



- 60W, 125W, 250W高功率输出
- 低储能, 快速上升时间, 低过冲
- 0V输出时, 输出电流 0 到最大可调
- 输出短路保护
- 高的功率/电压密度
- 高效率
- 超薄型, 可数字控制
- 输出电压电流显示
- 可根据用户要求定制



A

微型高压电源模块

简介

威思曼MUC系列高压模块是MU系列的扩展, 可直接安装在功率需求大于30W的设备上, MUC系列提供功率高达60W 125W, 250W, MUC系列模块特别适用于高能量大容量, 高响应速率或持续高功率需求的系统上。

典型应用

激光脉冲, 电容充电, 脉冲电源供电, 脉冲发生器, 测试设备, 离子泵, 等离子体发生器, 静电沉淀, 高压放大偏置, 工业测试, TDR, 导线测试, 电缆检测, 行波管。

选型表

kV	mA	P(W)	型号	储存电容(nF)	kV	mA	P(W)	型号	储存电容(nF)	kV	mA	P(W)	型号	储存电容(nF)	kV	mA	P(W)	型号	储存电容(nF)
0.125	480	60	MUC0.125*60	900	4	15	60	MUC4*60	13	15	4.00	60	MUC15*60	2.2	40	1.5	60	MUC40*60	0.75
	1000	125	MUC0.125*125	900		31.25	125	MUC4*125	13		8.33	125	MUC15*125	1.1		3.125	125	MUC40*125	0.75
	2000	250	MUC0.125*250	1800		62.5	250	MUC4*250	26		16.67	250	MUC15*250	0.75		6.25	250	MUC40*250	0.375
0.25	240	60	MUC0.25*60	900	6	10	60	MUC6*60	13	20	3.00	60	MUC20*60	1.32	45	1.33	60	MUC45*60	0.6
	500	125	MUC0.25*125	900		20.83	125	MUC6*125	13		6.25	125	MUC20*125	0.88		2.78	125	MUC45*125	0.6
	1000	250	MUC0.25*250	1800		41.67	250	MUC6*250	26		12.5	250	MUC20*250	0.75		5.56	250	MUC45*250	0.3
0.5	120	60	MUC0.5*60	430	8	7.5	60	MUC8*60	4.4	25	2.4	60	MUC25*60	1.1	50	1.2	60	MUC50*60	0.6
	250	125	MUC0.5*125	430		15.63	125	MUC8*125	2.2		5.00	125	MUC25*125	0.733		2.5	125	MUC50*125	0.6
	500	250	MUC0.5*250	850		31.25	250	MUC8*250	1.5		10.0	250	MUC25*250	0.5		5.00	250	MUC50*250	0.3
1	60	60	MUC1*60	19	10	6	60	MUC10*60	2.933	30	2	60	MUC30*60	0.825	55	1.09	60	MUC55*60	0.5
	125	125	MUC1*125	19		12.5	125	MUC10*125	1.467		4.17	125	MUC30*125	0.55		2.27	125	MUC55*125	0.5
	250	250	MUC1*250	38		25	250	MUC10*250	1.5		8.33	250	MUC30*250	0.5		4.55	250	MUC55*250	0.25
2	30	60	MUC2*60	19	12	5	60	MUC12*60	2.933	35	1.72	60	MUC35*60	0.75	60	1.00	60	MUC60*60	0.5
	62.5	125	MUC2*125	19		10.42	125	MUC12*125	1.467		3.57	125	MUC35*125	0.75		2.083	125	MUC60*125	0.5
	125	250	MUC2*250	38		20.83	250	MUC12*250	0.75		7.14	250	MUC35*250	0.375		4.167	250	MUC60*250	0.5

注: 0 到最大电压, 0 到最大功率可定制。

选型示例

MUC	6	*	250	VIP	5	VIM	5	TR	M1
系列名称	最大输出电压 (kV)	极性 P:正极性 N:负极性	最大输出功率	可选给定 VP: 电压给定 IP: 电流给定 VIP: 电压电流给定	可选给定比例 10:0~+10Vdc= 0到最大输出 5:0~+5Vdc= 0到最大输出	可选显示 VM: 电压显示 IM: 电流显示 VIM: 电压 电流显示	可选显示比例 10:0~+10Vdc= 0到最大输出 5:0~+5Vdc= 0到最大输出	可选 TR: RS-232 AB: RS-485	可选尺寸 M1: ≤6kV(60W/125W) M2: ≤6kV(250W) M3: >6kV, ≤30kV(60W/125W) M4: >6kV, ≤15kV(250W) M5: >15kV, ≤30kV(250W) M6: >30kV, ≤50kV M7: >30kV, ≤60kV

特性说明

A

微型高压电源模块

参数	说明
输入电压	+23Vdc~+30Vdc,典型值。功率降额输入电压, 60W/125W为+11Vdc~+30Vdc, 250W为+15Vdc~+30V
输入电流	待机电流: 40mA,空载电流: 1250mA, 满载电流: <13A。
输出电压	0.125kV,0.25kV,0.5kV,1kV,2kV,4kV,6kV,8kV,10kV,12kV,15kV,20kV,25kV,30kV, 35kV,40kV,45kV,50kV,55kV,60kV。
纹波	小于1% (在最大负载最大输出情况下)。
稳定度	开机半小时后,<0.01%/8hr,0.02%/24hr。
电压线性调整率	<0.01%。
电压负载调整率	<0.01%。
电流线性调整率	<0.01%。
电流负载调整率	<0.01%。
输出电压外部控制	通过外部20kW电位器调节, 0~+5Vdc对应0~100% 额定输出, Zin=10MW。
输出电流外部控制	通过外部20kW电位器调节, 0~+5Vdc对应0~100% 额定输出, Zin=10MW。
电压显示	0~+5Vdc对应0~100% 额定输出, Zout=464W±1%。
电流显示	0~+5Vdc对应0~100% 额定输出, Zout=464W±1%。
过冲	容性负载, 0到最大输出小于1%Vpk。
上升时间	与最大输出电流, 容性载和输出电压成比例。
工作温度	工作温度: -10~+50℃ (-55~+85℃ 范围内可定制); 温度系数: 50ppm(可选 25ppm)。
存储温度	-55 ~ +105℃。
温度冲击测试	可选: -40 ~ +65℃。
湿度	0~95%相对湿度, 无冷凝。
工作海拔范围	可选: 海平面到70000英尺。

MUC 上升时间

C = uF, V=Volts, I=mA, T=ms	C = uF, V=kV, I=mA, F=Hz	C = uF, V=kV, I=mA, F=Hz	C = uF, E ² =kV, J=Ws
$T = \frac{C \times V}{I}$	$I = C \times V \times F$	$F = \frac{I}{C \times V}$	$J = \frac{C \times E^2}{2}$

注: 电容包括模块源内部电容

MUC 针信息

M1: ≤6kV(60W/125W)

针	信号	说明
1,8	电源地(GND)	电源地
2,9	电源输入(Vin)	+24Vdc电源输入, 标准电压范围为+23Vdc~30Vdc
3	电流显示(Imon)	0~+5Vdc对应 0~100% 额定输出,Zout=464W
4	低启(LS)	高压开: 接地, 高压关: 悬空
5	信号地(SGND)	信号地
6	电压给定(Vp-in)	0~+5Vdc对应 0~100% 额定输出,Zin=10MW
7	+5Vdc(Vref)	+5Vdc 基准电压
10	空闲(NC)	空闲 (RS232和RS485时D数字地)
11	电流模式(I mode)	模块工作在电流模式时, 此针为低电平
12	电压模式(V mode)	模块工作在电压模式时, 此针为低电平
13	电流给定(Ip-in)	0~+5Vdc对应 0~100% 额定输出,Zin=10MW
14	电压显示(Vmon)	0~+5Vdc 对应 0~100% 额定输出,Zout=464W
15,16	高压地	高压地
17,18	高压输出	高压输出

M2: ≤6kV (250W)

针	信号	说明
1,8	空闲(NC)	空闲
2,9	空闲(NC)	空闲
3	电流显示(Imon)	0~+5Vdc对应 0~100% 额定输出,Zout=464W
4	低启(LS)	高压开: 接地, 高压关: 悬空
5	信号地(SGND)	信号地
6	电压给定(Vp-in)	0~+5Vdc对应 0~100% 额定输出,Zin=10MW
7	+5Vdc(Vref)	+5Vdc 基准电压
10	空闲(NC)	空闲 (RS232和RS485时DGND数字地)
11	电流模式(I mode)	模块工作在电流模式时, 此针为低电平
12	电压模式(V mode)	模块工作在电压模式时, 此针为低电平
13	电流给定(Ip-in)	0~+5Vdc对应 0~100% 额定输出,Zin=10MW
14	电压显示(Vmon)	0~+5Vdc 对应 0~100% 额定输出,Zout=464W
15,16	高压地	高压地
17,18	高压输出	高压输出
19,20	电源输入	+24Vdc电源输入, 标准电压范围为+23Vdc~30Vdc
21,22	电源地	电源地



A

微型高压电源模块

M3: >6kV, ≤30kV (60W/125W)

针	信号	说明
1,8	电源地	电源地
2,9	电源输入(Vin)	+24Vdc电源输入, 标准电压范围为+23Vdc~30Vdc
3	电流显示(Imon)	0~+5Vdc对应 0~100% 额定输出,Zout=464W.
4	低启(LS)	高压开: 接地, 高压关: 悬空
5	信号地(SGND)	信号地
6	电压给定(Vp-in)	0~+5Vdc对应 0~100% 额定输出,Zin=10MW
7	+5Vdc(Vref)	+5Vdc 基准电压
10	空闲(NC)	空闲 (RS232和RS485时D数字地)
11	电流模式(Imode)	模块工作在电流模式时, 此针为低电平
12	电压模式(Vmode)	模块工作在电压模式时, 此针为低电平
13	电流给定(Ip-in)	0~+5Vdc对应 0~100% 额定输出,Zin=10MW
14	电压显示(Vmon)	0~+5Vdc 对应 0~100% 额定输出,Zout=464W
15,16	高压地	高压地
17	高压输出	高压输出

M4: >6kV, ≤15kV(250W)

针	信号	说明
1,8	空闲(NC)	空闲
2,9	空闲(NC)	空闲
3	电流显示(Imon)	0~+5Vdc对应 0~100% 额定输出,Zout=464W
4	低启(LS)	高压开: 接地, 高压关: 悬空
5	信号地(SGND)	信号地
6	电压给定(Vp-in)	0~+5Vdc对应 0~100% 额定输出,Zin=10MW
7	+5Vdc(Vref)	+5Vdc 基准电压
10	空闲(NC)	空闲 (RS232和RS485时D数字地)
11	电流模式(Imode)	模块工作在电流模式时, 此针为低电平
12	电压模式(Vmode)	模块工作在电压模式时, 此针为低电平
13	电流给定(Ip-in)	0~+5Vdc对应 0~100% 额定输出,Zin=10MW
14	电压显示(Vmon)	0~+5Vdc 对应 0~100% 额定输出,Zout=464W
15,16	高压地	高压地
17,18	电源输入	+24Vdc电源输入, 标准电压范围为+23Vdc~30Vdc
19,20	电源地	电源地
21	高压输出	高压输出

M5: >15kV, ≤30kV(250W)

针	信号	说明
1,8	空闲(NC)	空闲
2,9	空闲(NC)	空闲
3	电流显示(Vmon)	0~+5Vdc对应0~100% 额定输出,Zout=464W
4	低启(LS)	高压开: 接地, 高压关: 悬空
5	信号地(SGND)	信号地
6	电压给定(Vp-in)	0~+5Vdc对应 0~100% 额定输出,Zin=10MW
7	+5Vdc(Vref)	+5Vdc 基准电压
10	空闲(NC)	空闲 (RS232和RS485时D数字地)
11	电流模式(Imode)	模块工作在电流模式时, 此针为低电平
12	电压模式(Vmode)	模块工作在电压模式时, 此针为低电平
13	电流给定(Ip-in)	0~+5Vdc对应 0~100% 额定输出,Zin=10MW
14	电压显示(Vmon)	0~+5Vdc 对应 0~100% 额定输出,Zout=464W
15,16	高压地	高压地
17,18	电源输入	+24Vdc电源输入, 标准电压范围为+23Vdc~30Vdc
19,20	电源地	电源地
21	高压输出	高压输出

M6, M7: >30kV, ≤60kV (60W/125W/250W)

针	信号	说明
1,8	空闲(NC)	空闲
2,9	空闲(NC)	空闲
3	电流显示(Imon)	0~+5Vdc对应 0~100% 额定输出,Zout=464W
4	低启(LS)	高压开: 接地, 高压关: 悬空
5	信号地(SGND)	信号地
6	电压给定(Vp-in)	0~+5Vdc对应 0~100% 额定输出,Zin=10MW
7	+5Vdc(Vref)	+5Vdc 基准电压
10	空闲(NC)	空闲 (RS232和RS485时D数字地)
11	电流模式(Imode)	模块工作在电流模式时, 此针为低电平
12	电压模式(Vmode)	模块工作在电压模式时, 此针为低电平
13	电流给定(Ip-in)	0~+5Vdc对应 0~100% 额定输出,Zin=10MW
14	电压显示(Vmon)	0~+5Vdc 对应 0~100% 额定输出,Zout=464W
15,16	高压地	高压地
17	高压输出	高压输出
19,20	电源输入	+24Vdc电源输入, 标准电压范围为+23Vdc~30Vdc
21,22	电源地	电源地

RS-232/RS-485数字接口信息

针	信号	说明
2A	TX/A	TXD发送数据/RS-485A
9A	RX/B	RXD接收数据/RS-485B
10	D	数字地

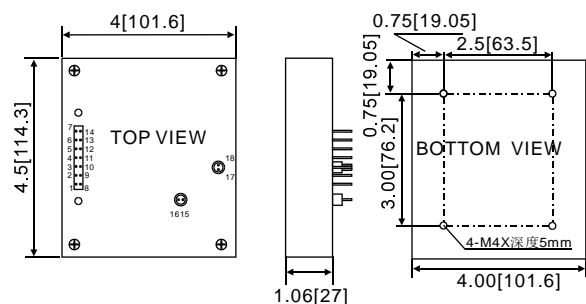
MUC重量尺寸

型号	重量(kg)	尺寸
M1	0.4	1.06" Hx4.5" Wx4" D (27mm x 114.3mm x101.6mm)
M2	0.75	1.06" Hx4.5" Wx8" D (27mm x 114.3mm x203.2mm)
M3	0.75	1.06" Hx4.5" Wx8" D (27mm x 114.3mm x203.3mm)
M4	0.75	1.06" Hx4.5" Wx8" D (27mm x 114.3mm x203.2mm)
M5	1.5	2.03" Hx4.5" Wx8" D (51.6mm x 114.3mm x203.2mm)
M6	3.3	2.5" Hx4.5" Wx14" D (63.5mm x 114.3mm x355.6mm)
M7	3.3	2.5" Hx4.5" Wx14" D (63.5mm x 114.3mm x355.6mm)

MUC机械尺寸

单位: 英寸[毫米]

M1: ≤6kV(60W/125W)



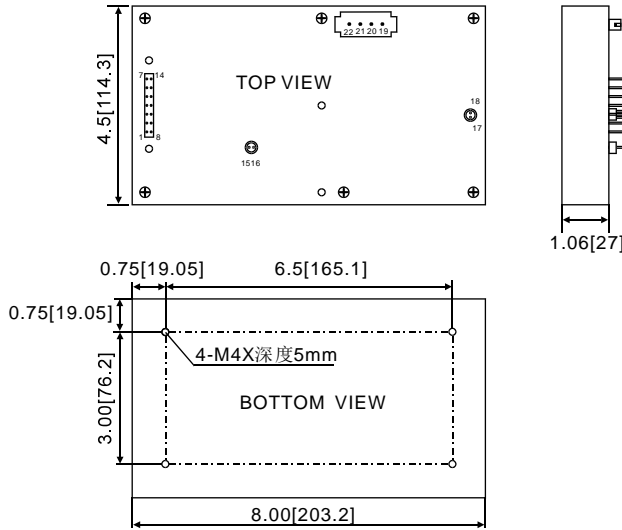
MUC 机械尺寸

A

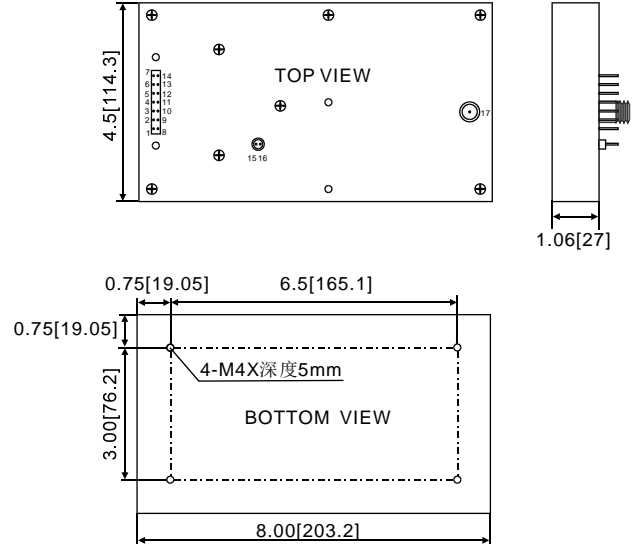
微型高压电源模块

单位：英寸[毫米]

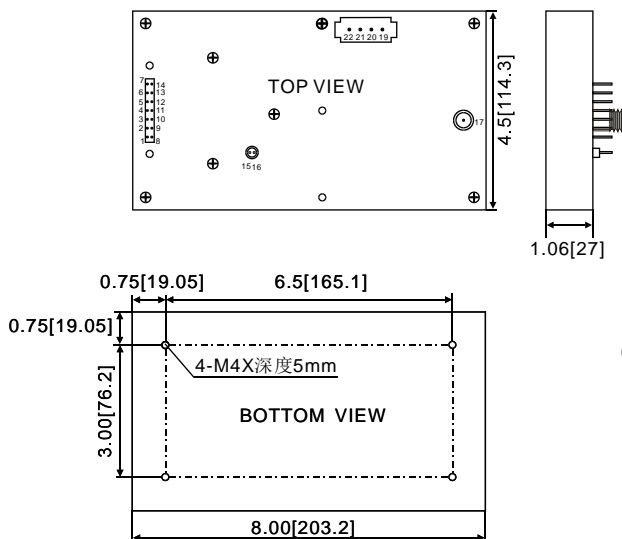
M2: ≤6KV (250W)



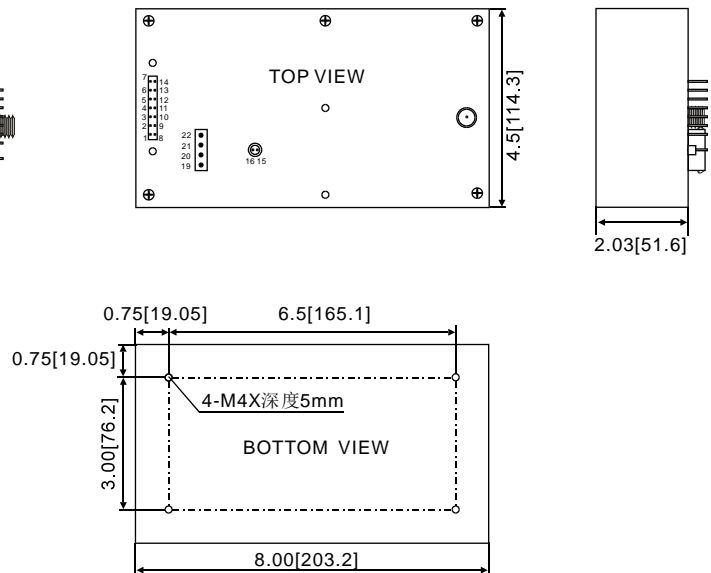
M3: >6kV, ≤30kV (60W/125W)



M4: >6kV, ≤15kV (250W)



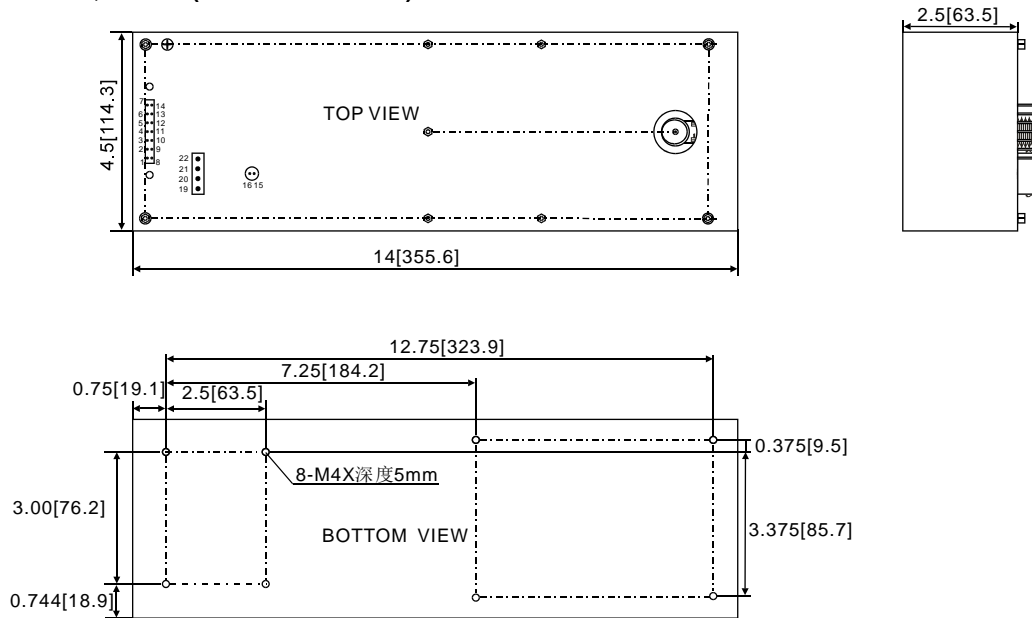
M5: >15kV, ≤30kV (250W)



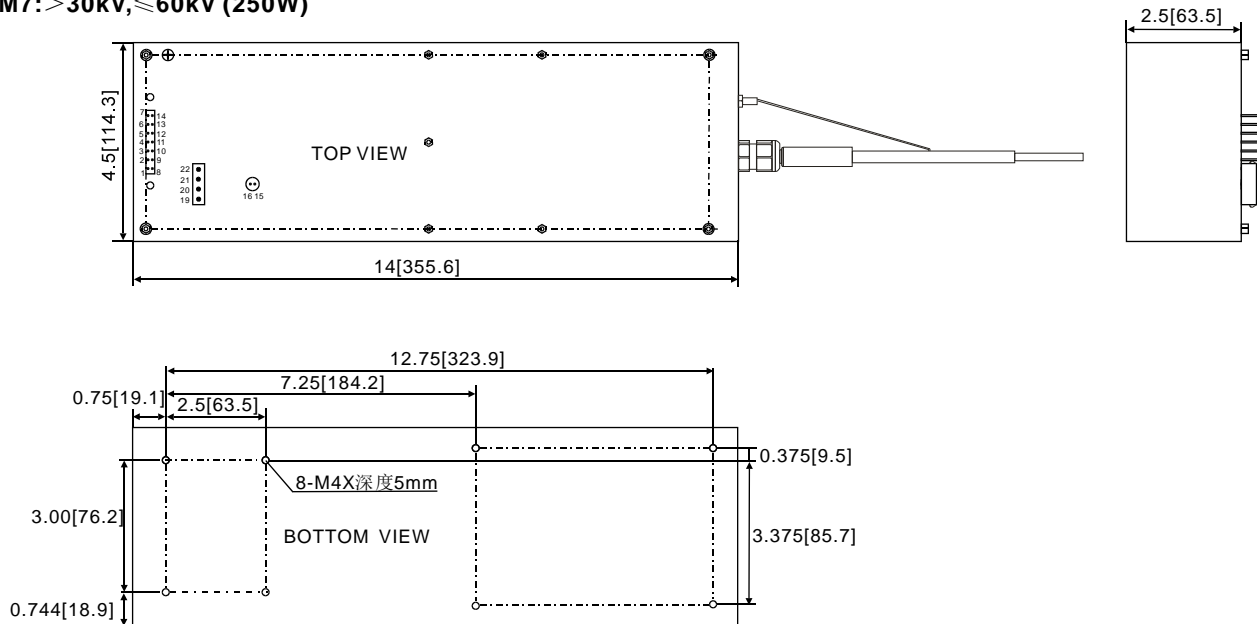


MUC 机械尺寸

M6: >30kV, ≤50kV (60W/125W/250W)



M7: >30kV, ≤60kV (250W)



A
微型高压电源模块