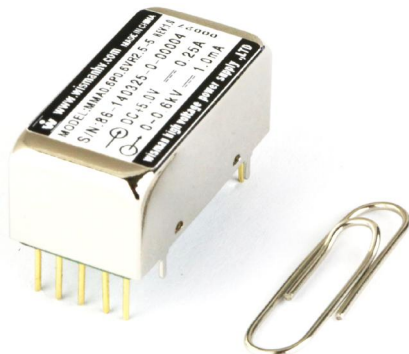


A

微型高压电源模块



30X15X12



- 高稳定性10ppm/小时
- 超低噪声10ppm
- 超低温漂10ppm/°C
- 超小体积
- 外部电压给定
- 可根据用户要求定制

简介

威思曼的 MMA 系列是输出电压为100V~2kV，输出功率为0.5W~2W 的微模块。它具有微型化，超低噪声10ppm，高稳定性10ppm/小时，超低温度系数10ppm/°C，六面屏蔽等特点。该电源所有型号都提供外部参考电压给定，显示，拉弧，短路和过载保护。

典型应用

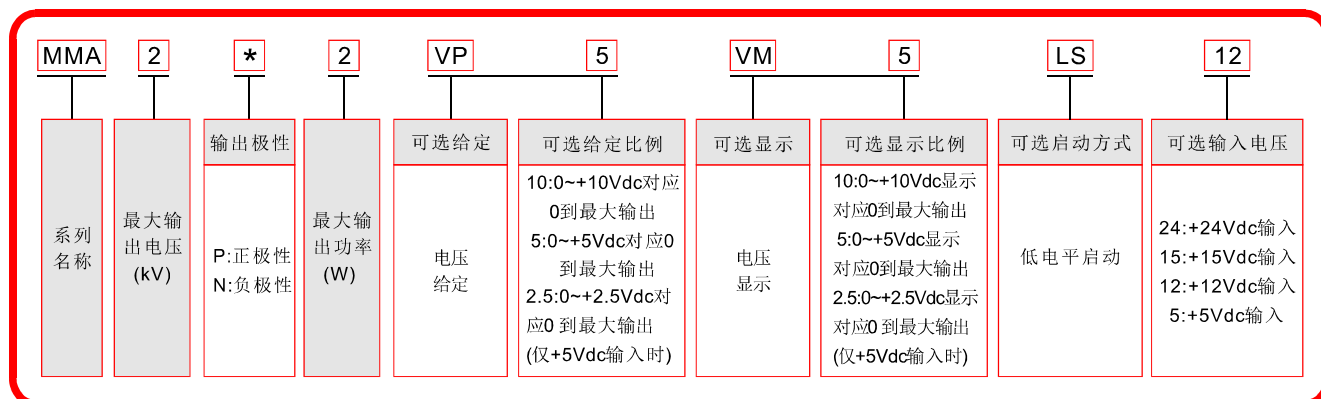
质谱，光电倍增管，微通道板，正比计数管，盖革管，雪崩光电二极管，固态探测器，电离室，气相色谱，电子倍增探测器，核仪器，电泳，DNA测序，辐射计数器，电子束，离子束，高电压偏置，耐压测试，精密镜头影像增强器，半导体测试，静电放电测试ESD，脉冲电源供电，电容充电，生命科学，医疗化工，科学实验，工业应用。

MMA选型表

kV	mA	P(W)	型号	kV	mA	P(W)	型号	kV	mA	P(W)	型号	kV	mA	P(W)	型号
0.1	5.00	0.5	MMA0.1*0.5	0.3	1.67	0.5	MMA0.3*0.5	1	0.50	0.5	MMA1*0.5	1.5	0.33	0.5	MMA1.5*0.5
	10.00	1	MMA0.1*1		3.33	1	MMA0.3*1		1.00	1	MMA1*1		0.67	1	MMA1.5*1
	20.00	2	MMA0.1*2		6.67	2	MMA0.3*2		2.00	2	MMA1*2		1.33	2	MMA1.5*2
0.2	2.50	0.5	MMA0.2*0.5	0.5	1.00	0.5	MMA0.5*0.5	1.25	0.40	0.5	MMA1.25*0.5	2	0.25	0.5	MMA2*0.5
	5.00	1	MMA0.2*1		2.00	1	MMA0.5*1		0.80	1	MMA1.25*1		0.50	1	MMA2*1
	10.00	2	MMA0.2*2		4.00	2	MMA0.5*2		1.60	2	MMA1.25*2		1.00	2	MMA2*2

注：0 到最大电压，0 到最大功率可定制。

MMA选型示例





特性说明

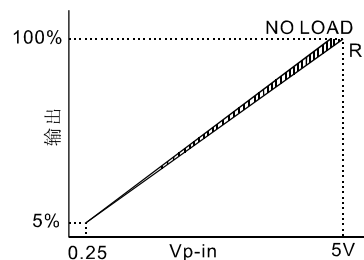
参数	说明
输入	+12Vdc±2%，最大输入电流 350mA。可选+24Vdc±2%，+15Vdc±2%，+5Vdc±2%输入。
输出	0.1kV，0.2kV，0.3kV，0.5kV，1kV，1.25kV，1.5kV，2kV多种高电压输出可选。
稳定性	开机半小时后，每小时0.001%。
温度系数	小于10ppm/°C。
纹波电压	1kV以下，5mV；1kV~2kV，最高输出电压的0.01%。
输出电压外部控制	外部控制电压(Vp-in) 0~+5 Vdc对应0~100% 额定输出，Zin=100kΩ。
电压显示	0~+5Vdc对应0~100% 额定输出，Zout=20kΩ，精度:±1%。
电压线性调整率	±0.001% (输入电压变化±2%)。
电压负载调整率	±0.01% (空载到额定负载)。
工作温度	0°C~+50°C。
储存温度	-40°C~+85°C。
湿度	0%~90%相对湿度，无冷凝。
冷却方式	自然冷却。
外形尺寸	0.47" H x 0.59" W x 1.18" D (12mm x 15mm x 30mm)。
重量	15g。

A
微型高压电源模块

MMA管脚信息

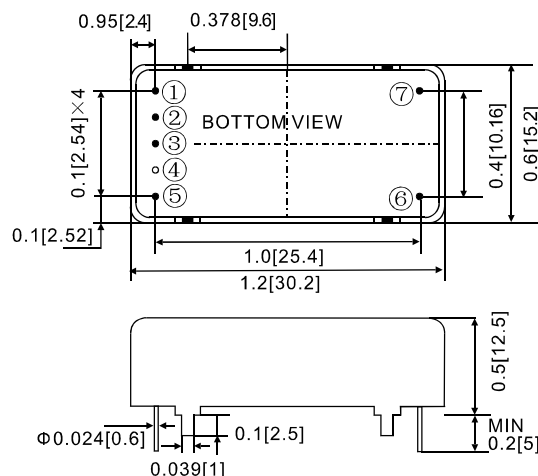
管脚	描述
1	电源输入，+12Vdc±2%，可选+24Vdc±2%，+15Vdc±2%，+5Vdc±2%
2	电压给定，0~+5Vdc对应0~100% 额定输出，Zin=100kΩ
3	电源地
4	低电平启动(ON=GND, OFF=OPEN)
5	电压显示，0~+5Vdc对应0~100% 额定输出，Zout=20kΩ
6	高压地
7	高压输出

MMA输出电压控制特性

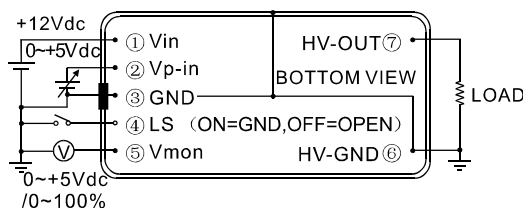


MMA机械尺寸

单位：英寸[毫米]



MMA接线示意图



④低启 (LS 可选)
注：外壳必须接地。